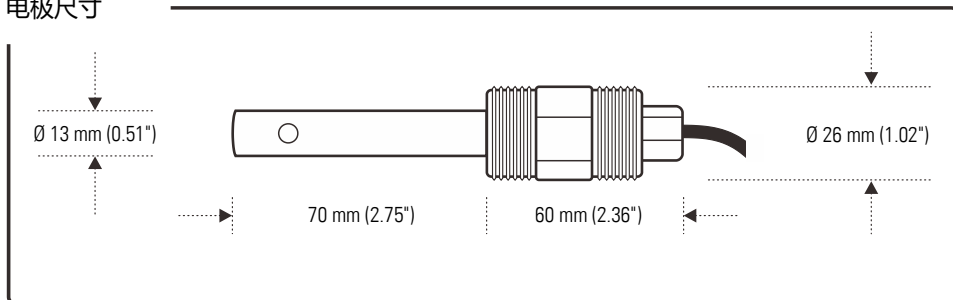


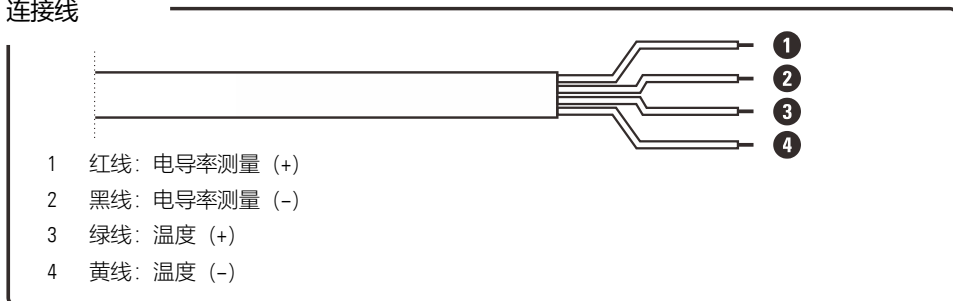
本电极适用于检测水溶液的电导率与温度，应用于工业过程的连续测量。

综述

电极尺寸



连接线

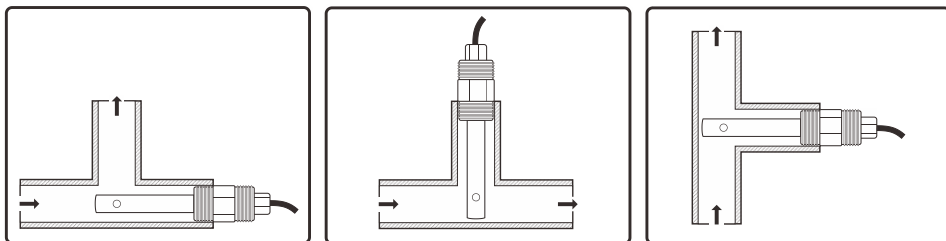


技术参数

型号	IE-50MT	IE-50LT	IE-50HT
测量范围	10 $\mu\text{S/cm}$ 至 20 mS/cm	0 至 100 $\mu\text{S/cm}$	1 至 200 mS/cm
温度传感器	NTC 10 $\text{K}\Omega$		
操作温度	0 至 80°C (32 至 176°F)		
最大耐压	0.6 MPa (87 PSIG)		
外壳材质	不锈钢 / PC		
电极直径	13 mm (0.51 in.), 二端具有 3/4 英寸 NPT 螺纹		
标准线缆长度	5 m (16.4 ft.)		
最大传输距离	30 m (98.4 ft.)		

安装

选择安装位



i 箭头表示液体流动的方向

安装电极

1. 将密封带缠绕在电极螺纹端。
2. 将电极插入安装位并顺时针旋转，拧紧电极以防液体泄漏。

! 切勿将电极完全浸入水中，电极线缆不能防水。

电极维护

定期卸下电导电极，使用清洁剂浸泡电极约 30 分钟，用清水冲洗以去除污垢与油渍。

可选附件

订购号	描述	容量
ECCS-84	电导标准液 84 $\mu\text{S}/\text{cm}$	480 毫升
ECCS-1413	电导标准液 1413 $\mu\text{S}/\text{cm}$	480 毫升
ECCS-1288	电导标准液 12.88 mS/cm	480 毫升